

※初日第一試合を除き審判、得点係は前ゲームの2チームから各審判1名・得点1名の2名×2チーム、合計4で実施

開始	グループ	Aコート				Bコート			
		チーム	スコア	チーム	審判・得点	チーム	スコア	チーム	審判・得点
10:00	グループA	フェローズ	1 0	FORTT	妙高	プリマサーレ	4 1	高田	高志
10:30	グループB	魚津	12 1	エレンシア	フェローズ・FOR	高志	3 1	妙高	プリマサーレ・高田
11:00	グループC	黒部	4 1	頸北	魚津・エレンシア	新井	5 0	浦川原	高志・妙高
11:30	グループA	フェローズ	4 3	プリマサーレ	黒部・頸北	FORTT	4 0	高田	新井・浦川原
12:00	グループB	魚津	9 6	高志	フェローズ・プリマ	エレンシア	3 2	妙高	FORT・高田
開会式									
13:00	グループD	森田	2 5	春日	魚津・高志	糸魚川	3 2	三和	エレンシア・妙高
13:30	グループC	黒部	3 1	新井	森田・春日	頸北	13 0	浦川原	糸魚川・三和
14:00	グループA	フェローズ	3 0	高田	黒部・新井	FORTT	0 4	プリマサーレ	頸北・浦川原
14:30	グループD	森田	1 3	糸魚川	フェローズ・高田	春日	4 1	三和	FORTT・プリマ
15:00	グループB	魚津	6 0	妙高	森田・糸魚川	エレンシア	8 7	高志	春日・三和
15:30	グループC	黒部	13 1	浦川原	魚津・妙高	頸北	1 3	新井	エレンシア・高志
16:00	グループD	森田	0 4	三和	黒部・浦川原	春日	2 1	糸魚川	頸北・新井

◆施設開放 8:30

会場準備(妙高、新井及び大会実行委員)

※審判、得点係は前(後)ゲームの2チームから各審判1名・得点1名の2名×2チーム、合計4で行う。

時間/ゲームNo.	Aコート				Bコート				
	チーム	スコア	チーム	審判・得点	チーム	スコア	チーム	審判・得点	
9:00	13・14	FORTE	10 0	浦川原	フェローズ	高志	3 1	森田	魚津
		PK			新井	PK			糸魚川
9:30	15・16	高田	3 4	リベルタ	プリマサーレ	妙高	1 2	三和	エレンシア
		PK			黒部	PK			春日
10:00	①・②	フェローズ	2 6	新井	FORTE	魚津	1 0	糸魚川	高志
		PK			浦川原	PK			森田
10:30	③・④	プリマサーレ	0 1	黒部	高田	エレンシア	0 0	春日	妙高
		PK			リベルタ	PK	3 4		三和
11:00	17・18	FORTE	3 0	高志	新井	リベルタ	3 2	三和	黒部
		PK			魚津	PK			春日
11:30	19・20	浦川原	0 2	森田	フェローズ	高田	1 8	妙高	プリマサーレ
		PK			糸魚川	PK			エレンシア
12:00	⑤・⑥	新井	3 1	魚津	FORTE	黒部	2 2	春日	リベルタ
		PK			高志	PK	3 4		三和
12:30	⑦・⑧	フェローズ	0 0	糸魚川	浦川原	プリマサーレ	0 3	エレンシア	高田
		PK	2 1		森田	PK			妙高
13:00	21・22	森田	0 3	妙高	フェローズ	浦川原	1 5	高田	糸魚川
		PK			エレンシア	PK			プリマサーレ
13:30	23・24	FORTE	2 1	リベルタ	新井	高志	1 11	三和	魚津
		PK			黒部	PK			春日
14:00	⑨・⑩	フェローズ	3 4	エレンシア	森田	糸魚川	5 0	プリマサーレ	浦川原
		PK			妙高	PK			高田
14:30	⑪・⑫	新井	3 2	黒部	FORTE	魚津	4 1	春日	高志
		PK			リベルタ	PK			三和

閉会式

表彰 宮崎良昭

閉会挨拶 宮崎良昭

### グループA

チーム名	フェローズ	FORTEZZA	プリマサレ	高田	勝点	総得	総失	得失	順位
フェローズ		○	○	○	9	8	3	5	1
		1   0	4   3	3   0					
FORTEZZA	×		×	○	3	4	5	-1	3
	0   1		0   4	4   0					
プリマサレ	×	○		○	6	11	5	6	2
	3   4	4   0		4   1					
高田	×	×	×		0	1	11	-10	4
	0   3	0   4	1   4						

### グループB

チーム名	魚津	エレンシア	高志	妙高	勝点	総得	総失	得失	順位
魚津		○	○	○	9	27	7	20	1
		12   1	9   6	6   0					
エレンシア	×		○	○	6	12	21	-9	2
	1   12		8   7	3   2					
高志	×	×		○	3	16	18	-2	3
	6   9	7   8		3   1					
妙高	×	×	×		0	3	12	-9	4
	0   6	2   3	1   3						

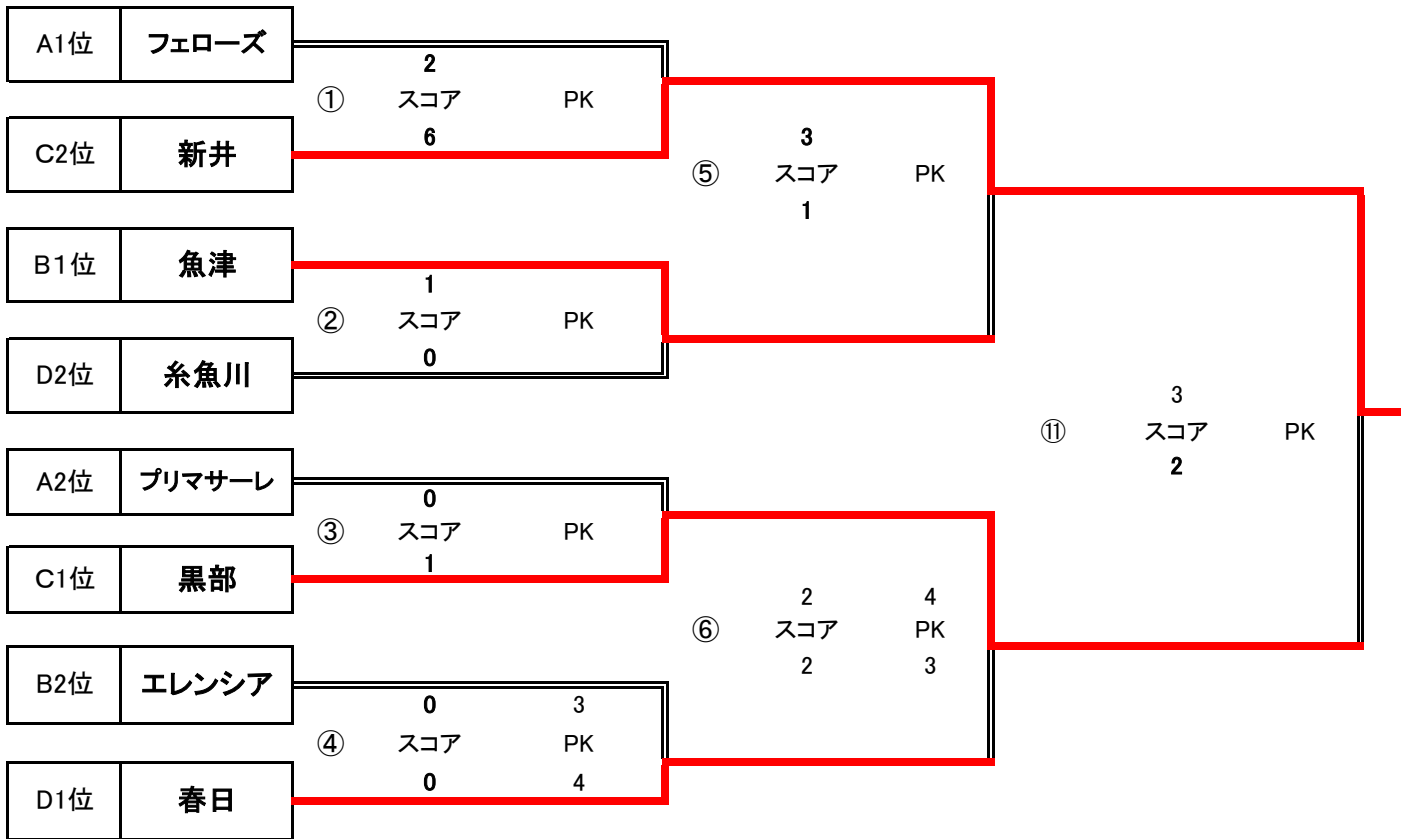
### グループC

チーム名	黒部	頸北	新井	浦川原	勝点	総得	総失	得失	順位
黒部		○	○	○	9	20	3	17	1
		4   1	3   1	13   1					
頸北	×		×	○	3	15	7	8	3
	1   4		1   3	13   0					
新井	×	○		○	6	9	4	5	2
	1   3	3   1		5   0					
浦川原	×	×	×		0	1	31	-30	4
	1   13	0   13	0   5						

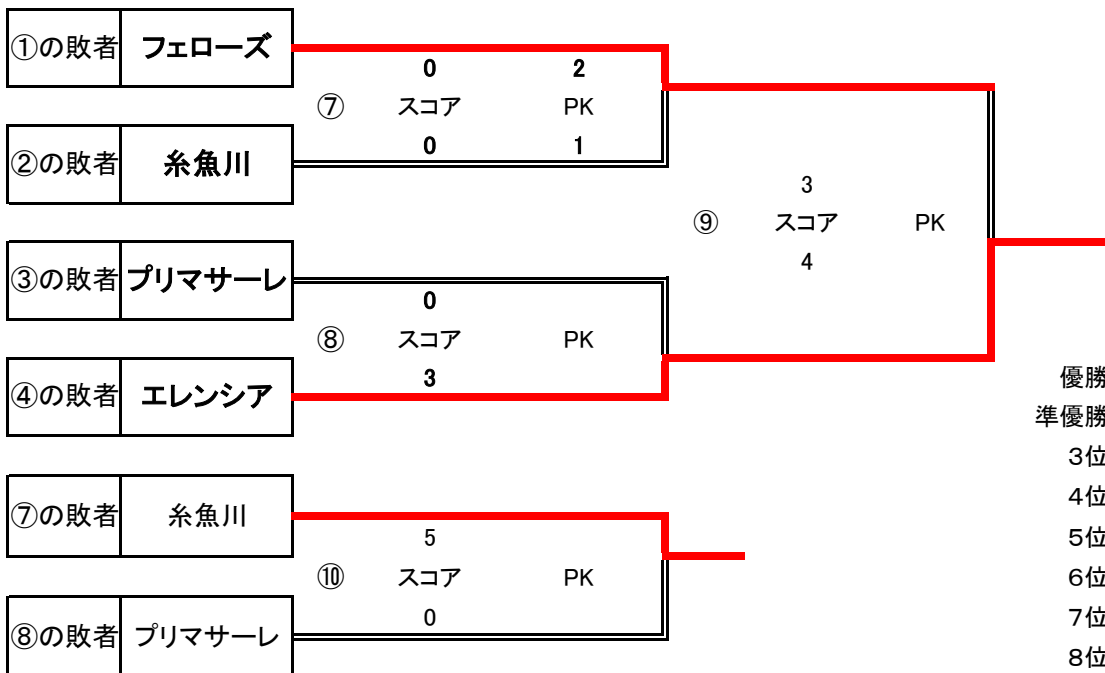
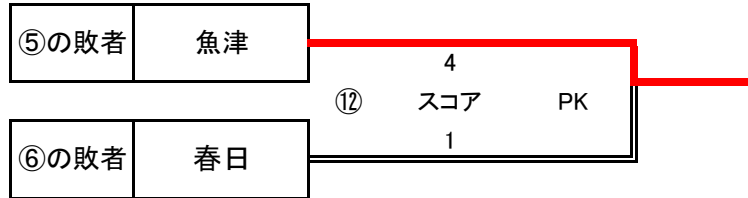
### グループD

チーム名		春日	糸魚川	三和	勝点	総得	総失	得失	順位
森田		×	×	×	0	3	12	-9	4
		2   5	1   3	0   4					
春日	○		○	○	9	11	4	7	1
	5   2		2   1	4   1					
糸魚川	○	×		○	6	7	5	2	2
	3   1	1   2		3   2					
三和	○	×	×		3	7	7	0	3
	4   0	1   4	2   3						

◆決勝トーナメント

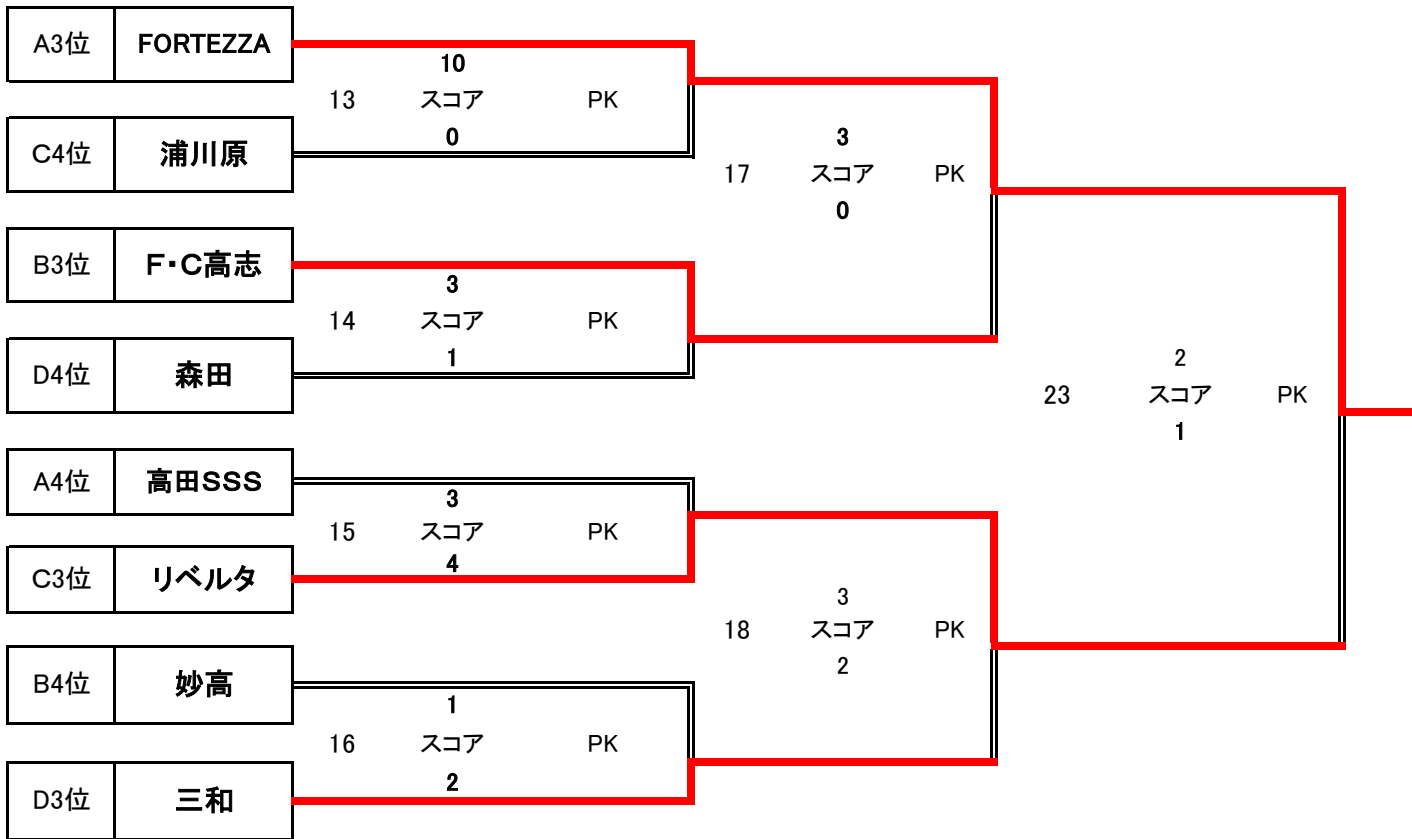


3位決定戦

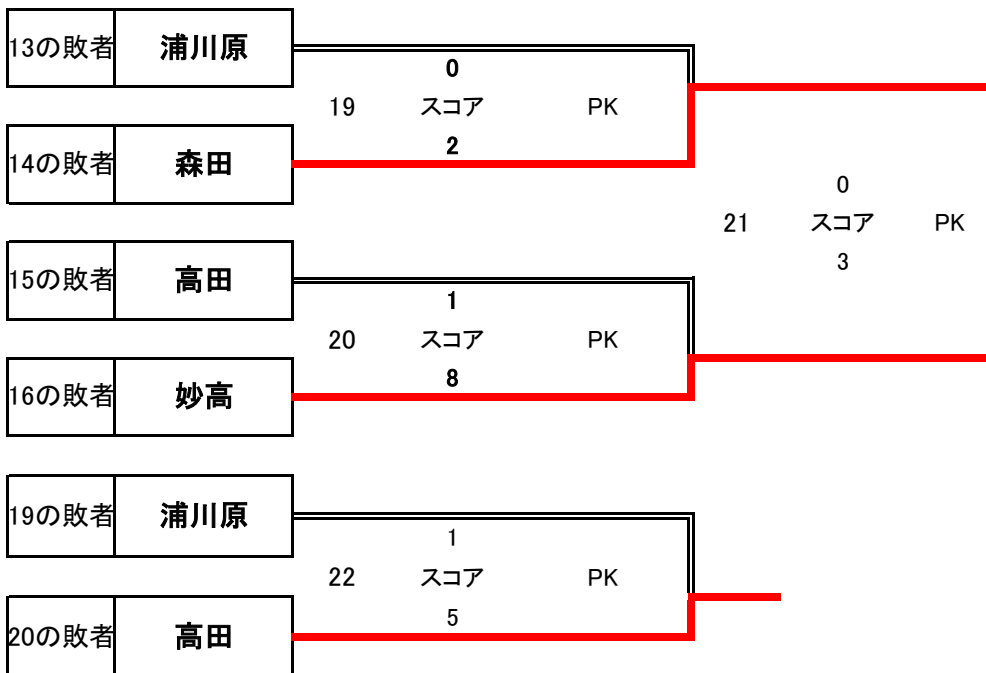
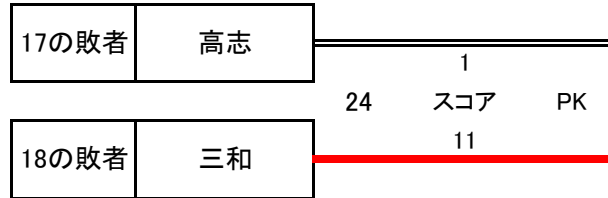


- 優勝 新井
- 準優勝 黒部
- 3位 魚津
- 4位 春日
- 5位 エレンシア
- 6位 フェローズ
- 7位 糸魚川
- 8位 プリマサーレ

◆交流トーナメント



11位決定戦



- 9位 FORTEZZA
- 10位 リベルタ
- 11位 三和
- 12位 高志
- 13位 妙高
- 14位 森田
- 15位 高田
- 16位 浦川原