

予選リーグ組み合わせ 及び タイムスケジュール (No.1)

8月15日(土) 15分-5分-15分

1次予選

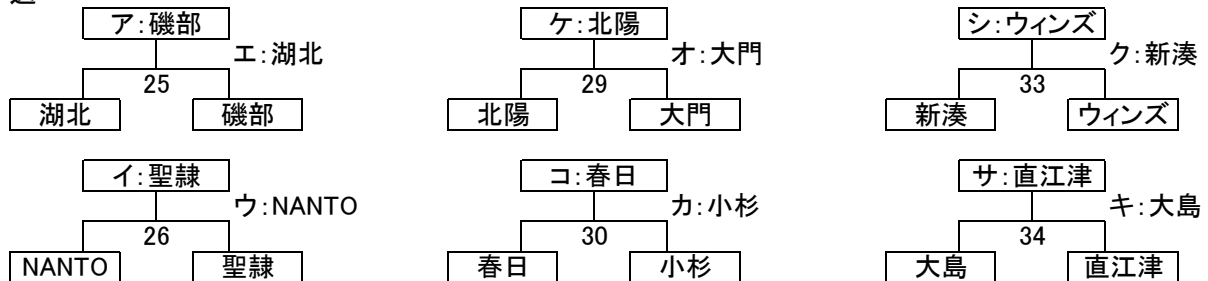
Aブロック	湖北	新湊	北陽	勝	負	分	勝点	得点	失点	得失差	順位
湖北	-	9 1 × - 2	17 1 × - 2	0	2	0	0	2	4	-2	3
新湊	2 ○ - 1	-	4 0 × - 5	1	1	0	3	2	6	-4	2
北陽	2 ○ - 1	5 ○ - 0	-	2	0	0	6	7	1	+6	1

Bブロック	磯部	大門	ウインズ	勝	負	分	勝点	得点	失点	得失差	順位
磯部	-	13 0 × - 1	24 1 △ - 1	0	1	1	1	1	2	-1	3
大門	1 ○ - 0	-	6 0 × - 1	1	1	0	3	1	1	±0	2
ウインズ	1 ○ - 0	1 △ - 1	-	1	0	1	4	2	1	+1	1

Cブロック	春日	NANTO	大島	勝	負	分	勝点	得点	失点	得失差	順位
春日	-	11 5 ○ - 0	18 4 ○ - 0	2	0	0	6	9	0	+9	1
NANTO	0 × - 5	-	3 0 × - 1	0	2	0	0	0	6	-6	3
大島	0 × - 4	1 ○ - 0	-	1	1	0	3	1	4	-3	2

Dブロック	聖隷	直江津	小杉	勝	負	分	勝点	得点	失点	得失差	順位
聖隷	-	15 0 × - 3	22 0 × - 2	0	2	0	0	0	5	-5	3
直江津	3 ○ - 0	-	7 3 ○ - 2	2	0	0	6	6	2	+4	1
小杉	2 ○ - 0	2 × - 3	-	1	1	0	3	4	3	+1	2

2次予選



開始時間	歌の森 A ピッチ				審判	歌の森 B ピッチ				審判
9:00	1	マルーン	1 - 0	伏木	東明	2	小杉南	1 - 2	羽昨	ウインズ
9:40	5	三和	2 - 1	東明	マルーン	6	大門	0 - 1	ウインズ	小杉南
10:20	開 会 式									
11:00	9	湖北	1 - 2	新湊	三和	10	錦城	1 - 4	小杉南	大門
11:40	13	磯部	0 - 1	大門	湖北	14	千曲	5 - 0	三和	錦城
12:20	17	湖北	1 - 2	北陽	磯部	18	春日	4 - 0	大島	千曲
13:00	21	ハーフェン	0 - 1	婦中	北陽	22	聖隷	0 - 2	小杉	大島
休 憩										
14:00	25	湖北	1 - 1 (0 PK 2)	磯部	本 部	26	NANTO	0 - 1	聖隷	本 部
14:40	29	北陽	6 - 1	大門	湖北	30	春日	2 - 2 (2 PK 0)	小杉	NANTO
15:20	33	新湊	1 - 1 (0 PK 2)	ウインズ	大門	34	大島	0 - 2	直江津	小杉

※ ユニフォームが対戦相手と同色になった場合は、対戦表向かって左側のチームが正、右側のチームが副でお願いします。  
正副ともに同色になった場合は、主審の判断で決定してください。

予選リーグ組み合わせ 及び タイムスケジュール (No.2)

8月15日(土) 15分-5分-15分

1次予選

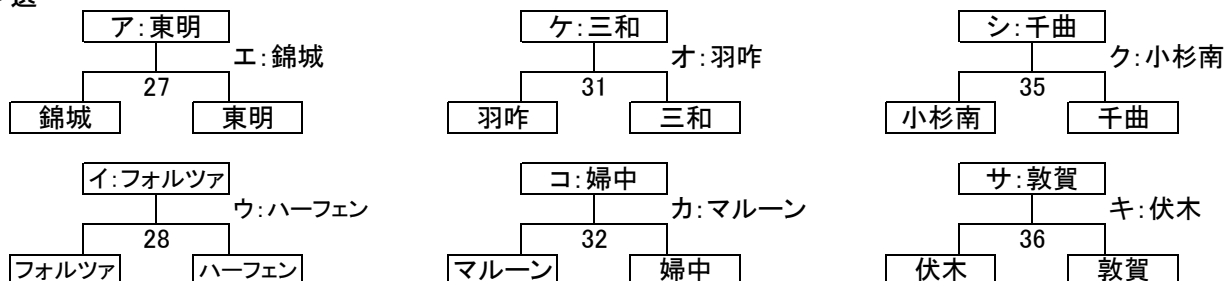
Eブロック	錦城	小杉南	羽咋	勝	負	分	勝点	得点	失点	得失差	順位
錦城	-	10 1 × - 4	19 0 × - 2	0	2	0	0	1	6	-5	3
小杉南	4 ○ - 1	-	2 1 × - 2	1	1	0	3	5	3	+2	2
羽咋	2 ○ - 0	2 ○ - 1	-	2	0	0	6	4	1	+3	1

Fブロック	千曲	三和	東明	勝	負	分	勝点	得点	失点	得失差	順位
千曲	-	14 5 ○ - 0	23 3 ○ - 0	2	0	0	6	8	0	+8	1
三和	0 × - 5	-	5 2 ○ - 1	1	1	0	3	2	6	-4	2
東明	1 × - 2	0 × - 3	-	0	2	0	0	1	5	-4	3

Gブロック	フォルツァ	マルーン	伏木	勝	負	分	勝点	得点	失点	得失差	順位
フォルツァ	-	12 0 × - 3	20 0 △ - 0	0	1	1	1	0	3	-3	3
マルーン	3 ○ - 0	-	1 1 ○ - 0	2	0	0	6	4	0	+4	1
伏木	0 △ - 0	0 × - 1	-	0	1	1	1	0	1	-1	2

Hブロック	ハーフェン	敦賀	婦中	勝	負	分	勝点	得点	失点	得失差	順位
ハーフェン	-	16 0 × - 13	21 0 × - 1	0	2	0	0	0	14	-14	3
敦賀	13 ○ - 0	-	8 7 ○ - 0	2	0	0	6	20	0	+20	1
婦中	1 ○ - 0	0 × - 7	-	1	1	0	3	1	7	-6	2

2次予選



開始時間	県立大学 C ピッチ	審判	県立大学 D ピッチ	審判
9:00	3 NANTO 0 - 1 大島	小杉	4 新湊 0 - 5 北陽	婦中
9:40	7 直江津 3 - 2 小杉	NANTO	8 敦賀 7 - 0 婦中	新湊
10:20	開 会 式			
11:00	11 春日 5 - 0 NANTO	直江津	12 フォルツァ 0 - 3 マルーン	敦賀
11:40	15 聖隷 0 - 3 直江津	春日	16 ハーフェン 0 - 13 敦賀	フォルツァ
12:20	19 錦城 0 - 2 羽咋	聖隷	20 フォルツァ 0 - 0 伏木	ハーフェン
13:00	23 千曲 3 - 0 東明	羽咋	24 磯部 1 - 1 ウィンズ	伏木
	休 憩			
14:00	27 錦城 0 - 1 東明	本 部	28 フォルツァ 1 - 1 (3 PK 1) ハーフェン	本 部
14:40	31 羽咋 1 - 2 三和	錦城	32 マルーン 0 - 2 婦中	ハーフェン
15:20	35 小杉南 0 - 6 千曲	羽咋	36 伏木 1 - 5 敦賀	マルーン

※ ユニフォームが対戦相手と同色になった場合は、対戦表向かって左側のチームが正、右側のチームが副でお願いします。  
正副ともに同色になった場合は、主審の判断で決定してください。

## 決勝・順位トーナメント タイムスケジュール

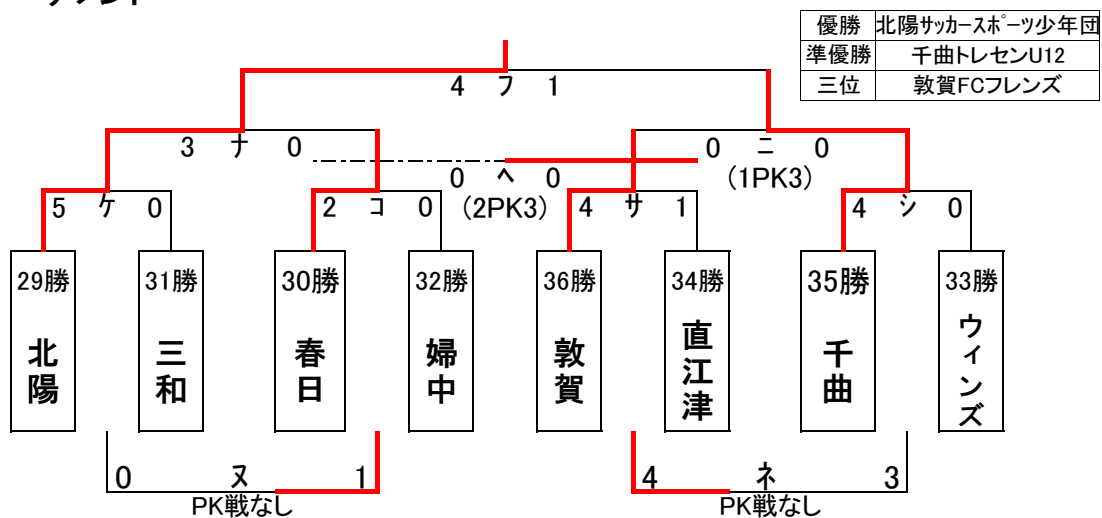
8月16日(日) 15分-5分-15分

開始時間	歌の森 A ピッチ				審判	歌の森 B ピッチ				審判
9:00	ア	磯部	2 - 1	東明	新湊	イ	聖隸	3 - 0	フォルツァ	大島
9:40	オ	大門	4 - 0	羽咋	東明	カ	小杉	2 - 0	マルーン	フォルツァ
10:20	ケ	北陽	5 - 0	三和	羽咋	コ	春日	2 - 0	婦中	マルーン
11:00	ス	磯部	2 - 1	聖隸	三和	セ	NANTO	0 - 2	湖北	婦中
11:40	チ	大門	1 - 0	小杉	聖隸	ツ	大島	3 - 0	新湊	NANTO
12:20	環 境 美 化 活 動									
13:20	ナ	北陽	3 - 0	春日	小杉	ニ	敦賀	0 - 0 (1 P K 3)	千曲	新湊
14:00	ノ	小杉	1 - 0	新湊	春日	ハ	磯部	0 - 1	湖北	敦賀
14:40	フ	北陽	4 - 1	千曲	本 部	ヘ	春日	0 - 0 (2 P K 3)	敦賀	本 部
15:30	閉 会 式									

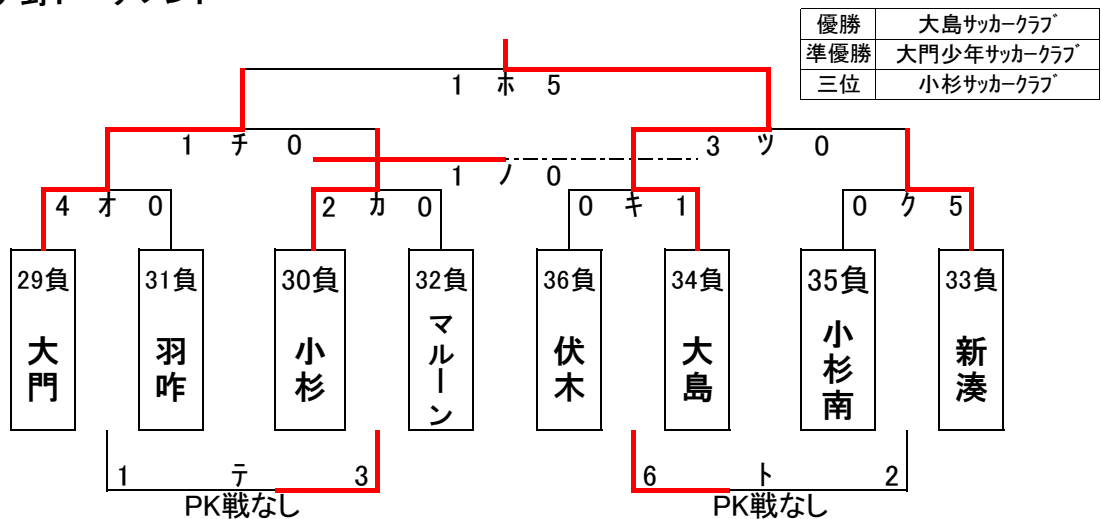
開始時間	県立大学 C ピッチ				審判	県立大学 D ピッチ				審判
9:00	ウ	ハーフェン	0 - 1	NANTO	小杉南	エ	錦城	0 - 7	湖北	伏木
9:40	キ	伏木	0 - 1	大島	ハーフェン	ク	小杉南	0 - 5	新湊	錦城
10:20	サ	敦賀	4 - 1	直江津	伏木	シ	千曲	4 - 0	ウインズ	小杉南
11:00	ソ	東明	0 - 0	フォルツァ	直江津	タ	ハーフェン	0 - 0	錦城	ウインズ
11:40	テ	羽咋	1 - 3	マルーン	フォルツァ	ト	伏木	6 - 2	小杉南	錦城
12:20	環 境 美 化 活 動									
13:20	ヌ	三和	0 - 1	婦中	羽咋	ネ	直江津	4 - 3	ウインズ	小杉南
14:00	ヒ	聖隸	1 - 0	NANTO	三和					
14:40	ホ	大門	1 - 5	大島	本 部					
15:30	閉 会 式									

## 決勝・順位トーナメント

8月16日(日) 15分-5分-15分  
決勝トーナメント



いみず野トーナメント



あいの風トーナメント

